

用户手册

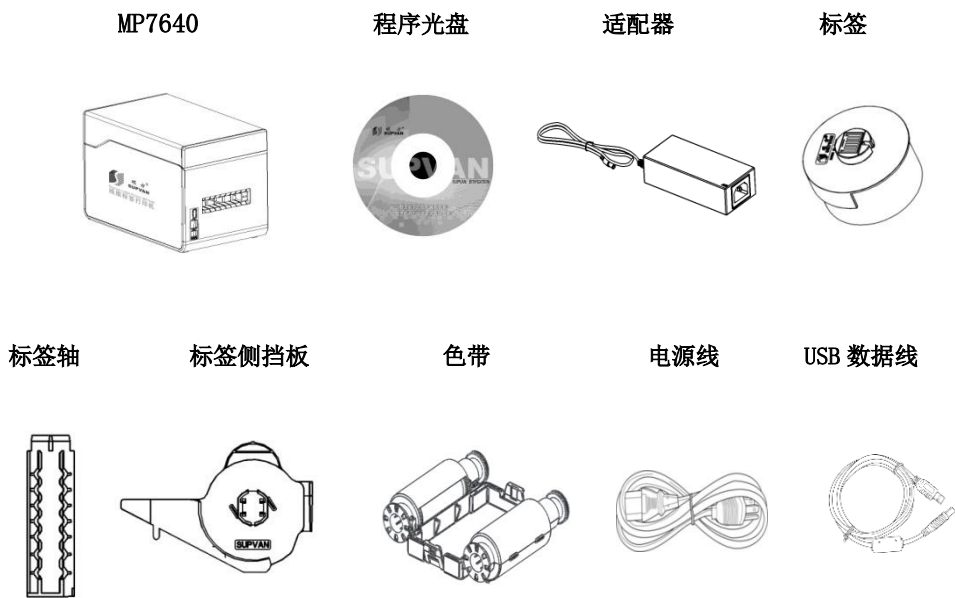
请访问我们的网站：www.supvan.com

您可获得以下信息：

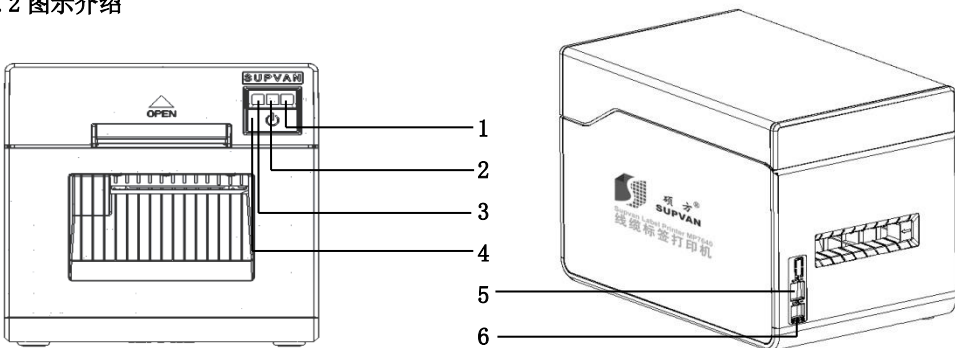
- 软件下载；
- 用户手册/文档；
- 常见问题（故障排除、标签机使用技巧）；
- 耗材信息和最新操作系统兼容性信息；

1 标准配置

1.1 使用本标签机前，请检查包装内是否包含下列物品



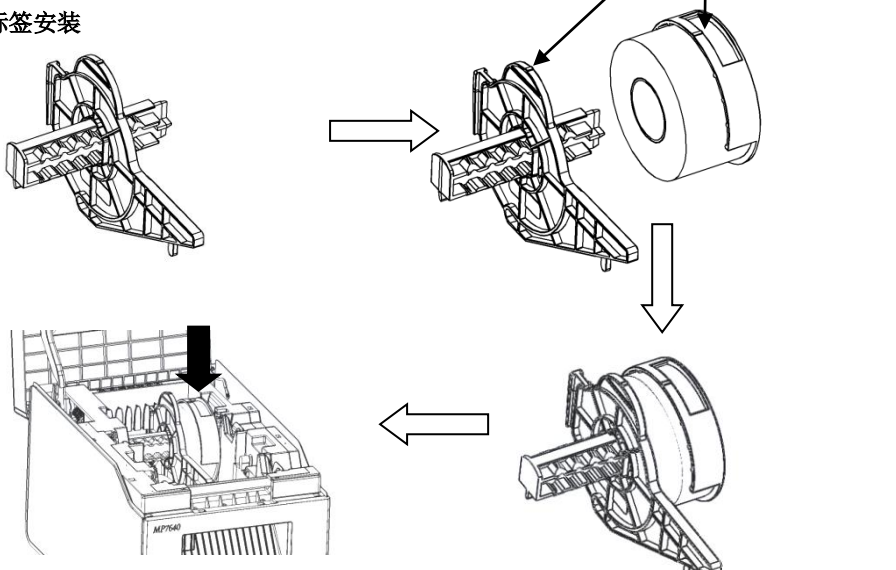
1.2 图示介绍



- 1 红色指示灯：打印过程中出现错误或者即将关闭标签机时闪烁；
- 2 黄色指示灯：USB 数据线接通后常亮；
- 3 绿色指示灯：开机后常亮；
- 4 电源开关：打开、关闭标签机；
- 5 USB 插口：连接 USB 数据线；
- 6 电源插口：连接电源线。

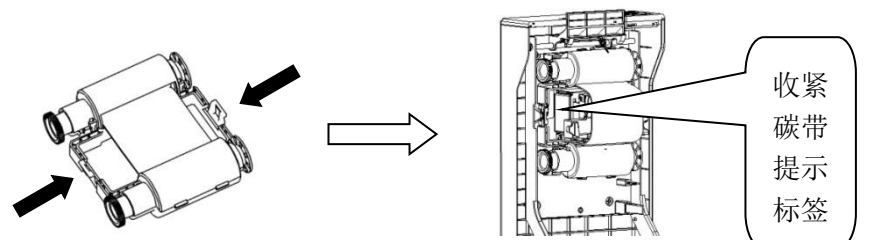
2 耗材安装

2.1 机内标签安装



2.2 机外标签安装

2.3 色带安装

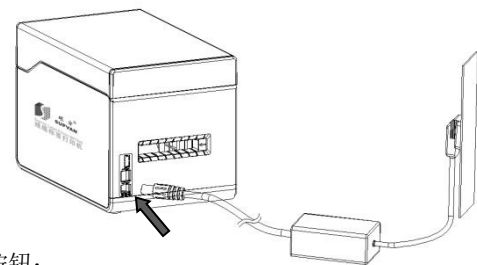


注意

- 安装标签时请确保标签前端已通过机器内部的介质通道；
- 安装色带时请先捏住色带壳两侧的卡扣；
- 安装色带完毕后请确认机器的两个卡勾勾住了色带壳；
- 安装完毕后请按色带壳上的箭头方向收紧色带；
- 机外标签为选配。

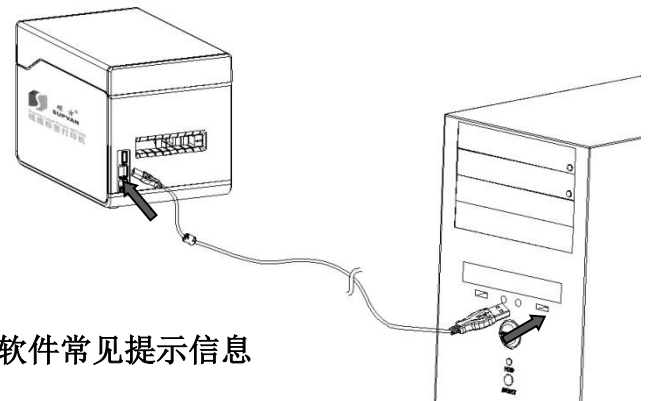
3 开启或关闭标签机

3.1 接通电源线和适配器线



开启：按“电源”按钮；
关闭：按住“电源”按钮，直至红色状态指示灯不闪为止。

3.2 接通 USB 数据线



4 软件常见提示信息

序号	显示信息	指示灯状态	原因	解决办法
1	无可用的设备	黄灯不亮	标签机未能正确连接 标签机未开机 驱动未安装或安装不正确	请检查标签机电源是否打开，USB 连线是否正确连接，标签机驱动是否正确安装
2	上盖打开	红灯亮	打印前未盖好上盖	盖好上盖后重新打印
3	启动打印失败	红灯亮	打印开始后检测标签前端时上盖打开 标签前端未通过介质通道 标签边缘有破损	盖好上盖后重新打印 正确安装标签 剪掉破损标签重新安装

4	读色带信息错误	红灯亮	色带未安装或安装非正品色带	更换或正确安装色带
5	读标签信息错误	红灯亮	标签未安装或安装非正品标签	更换或正确安装标签
6	色带已用完	红灯亮	标签机中的色带已用完 标签机中的色带断裂 打印过程中突然关机	更换色带 将断裂的色带粘结起来
7	标签已用完	红灯亮	标签机中的标签已用完 标签边缘有破损	更换标签或剪掉破损部分

注意

- 正常状态下，开机后绿灯和红灯常亮；
- 更多提示信息请访问我们的网站：www.supvan.com

5

常见问题解答

序号	问题	原因	解决办法
1	标签机不能开机	请首先检查是否将电源线和适配器线正确插入插座内 电源开关是否打开	重新将适配器线一端插入标签机电源插座内，另一端连接电源线再插入外接电源插座内 请打开电源开关
2	打印介质不能正常传送	标签是否堵塞 标签是否用完 标签、色带是否正确安装	打印介质由于翘曲等原因在标签机内阻塞，无法正常传送时，请关闭标签机，并及时清理阻塞的介质 正确安装标签及色带
3	印字不清晰或成糊状	标签打印浓度设置不合适 标签与色带是否匹配	选择合适的打印浓度 确保标签与色带匹配
4	印字不全	打印头是否有污物 标签及色带表面是否清洁	关闭电源后，用棉签蘸取少量无水酒精后擦拭打印头 请保持标签及色带表面清洁

6

注意事项

1. 在打印过程中严禁打开上盖。
2. 请勿以本手册之外的任何方式或其他用途中使用此产品。
3. 请在推荐的环境条件下使用和保存标签机、色带及标签。
4. 请勿将本产品放置于阳光、高热、潮湿或大量灰尘之下。
5. 请勿在接近暖炉、冷气、化学物质或靠近水的地方使用本产品。
6. 请勿将本产品及适配器放置在颠簸的车中、不稳固的架子或桌子上。若不慎跌落，将可能对本产品及适配器造成严重破坏。
7. 请使用硕方科技（北京）有限公司提供的专用色带及标签。
8. 在安装模切标签时，使首个模切标签处的U型光电识别孔，处于机器光电传感器附近，不要超过光电传感器。以免造成模切标签的打印浪费。
9. 为保证打印效果及避免打印头烧坏，建议在温度5°C~35°C、湿度45%RH~85%RH的环境下使用本产品；同时若环境温度差较大，标签机更换环境地点后，需放置一段时间，确保打印机无凝霜后再使用。
10. 本产品、色带及标签储存时，请放置在温度-5°C~40°C、湿度20%RH~85%RH的环境下，并保证标签及色带表面清洁，以免影响打印效果。
11. 当标签正在打印时请不要用手拽拉标签，拽拉标签可能造成标签机打印出现局部断线。
12. 打印结束后打印头仍处于高温状态，请不要用手触摸打印头以免烫伤。
13. 由于操作错误而造成的打印头损坏，不在保修范围内。
14. 在不使用本产品时，请将其放在婴幼儿无法触及的地方。另外请勿让婴幼儿将任何本产品部件或标签放入口中，如吞下任何物体，请及时就医。
15. 在对本产品进行清洁之前，请先关闭电源，请勿使用液态清洁剂、有机溶剂或喷雾清洁剂清洁本产品。
16. 请勿使用非本机标配的电源适配器，以免造成机器损坏。

声明

- 本产品为A级产品，在生活环境中，可能会造成无线电干扰。在这种情况下，需要用户对其干扰采取切实可行的措施。

7

性能参数

打印方式	热转印
打印精度	300dpi
打印速度	35mm/s
剪切方式	自动全切、自动半切

打印范围	2mm~55mm
色带材料	混合基、树脂基
色带颜色	单色（黑、红、绿、蓝、黄、银、白色七种颜色可选）
色带规格	62mm*45m
标签类型	连续标签、模切标签
标签规格	机内标签最大外径不超过65mm、机外标签最大外径不超过190mm
标签材料	PET、PP、PVC、聚酯、乙烯、乙烯布、铜版纸、聚酰亚胺
操作系统	Windows XP、Windows Vista、Windows7、Windows8、Windows 10
使用电源	15V-3A
产品重量	2.4kg
产品规格	"W"263×"D"164.5×"H"177.8mm

8

软件应用及联系信息

8.1 软件应用

1. 软件安装：
详见配套光盘中的安装说明。
2. 软件使用：
详见配套光盘及软件帮助文件。

8.2 联系信息

售后服务热线：400-609-1188
 工作时间：8:30-17:30（周六、日及法定假日除外）
 售后服务网站：www.supvan.com
 微信公众号：硕方科技北京有限公司

9

保修卡及合格证

合格证 CERTIFICATION	
名称：	线缆标签打印机
型号：	MP7640
检验员：	
执行标准：	

产品保修卡	
产品名称	购买日期
机器编号	
用户名称	用户电话
用户地址	
经销商名称	
经销商电话	邮政编码
经销商盖章（盖章有效）	

保修说明

1. 本机器保修一年，打印头保修一年。
2. 本保修卡是保修的唯一有效凭证，请妥善保管。
3. 以下情况恕不免费保修：未能出示产品保修卡；使用非硕方原厂耗材；未经厂家授权而对产品进行拆卸、修理、改装的；因电压异常、使用环境不当而导致的故障；由于未能按《用户手册》上所写的使用方法和注意事项进行操作而造成的故障；由于坠落、挤压、浸水、受潮及其他人为造成的损坏；由于火灾、火灾、雷击等自然因素造成的损坏。

◆ 若您需要购买硕方机器及耗材，请与您的经销商联系。
 ◆ 如产品在使用中出现故障，建议先与您的经销商联系。
 ◆ 本电话只接受售后服务咨询及投诉，不接受销售咨询。

硕方售后服务电话：400-609-1188

更多产品信息
请关注硕方科技公众号